

# Roberto Sport srl

Via A. Casale 63/A (Zona Industriale), 10010 Lessolo, TO  
ITALY

P.I. 05961970018

Tel. +39 0125 58848 - Fax +39 0125 58851

[info@robertosport.it](mailto:info@robertosport.it) / [www.robertosport.it](http://www.robertosport.it) / 



## SCOUT

Vi ringraziamo per aver scelto un prodotto Roberto Sport. I nostri articoli si distinguono per la cura nei particolari e per la qualità dei materiali. La nostra azienda è produttrice di calciobalilla, carambole e hockey da più di 50 anni e grazie alla propria esperienza e alla capacità di adattare le innovazioni tecniche ai propri prodotti ha portato il calciobalilla **"Made in Italy"** in tutto il mondo.

### AVVERTENZE IMPORTANTI

Il calciobalilla viene consegnato imballato in un cartone con le aste e le gambe da assemblare, mentre il mobile è completamente assemblato. Le operazioni di assemblaggio sono molto semplici e richiedono circa 40 minuti. Le istruzioni da eseguire sono elencate nei box sottostanti.



**Le operazioni di disimballo e di assemblaggio devono essere eseguite da una persona adulta. Attenzione a tenere i bambini lontani durante le operazioni di montaggio per non che vengano urtati accidentalmente, inoltre durante le fasi di assemblaggio sono presenti piccole parti, quali viti dadi etc. che potrebbero essere ingerite.**

### CURA E MANUTENZIONE



Il modello da Lei acquistato è da interno, la invitiamo quindi ad installare il calcio balilla in ambienti chiusi, al riparo da umidità e dai raggi solari.

Per avere sempre prestazioni ottimali Vi consigliamo di pulire regolarmente il Vostro calcio balilla con un panno umido per eliminare la polvere. Per sporchi più resistenti potete utilizzare dei normali detersivi per la casa che non contengano abrasivi. Se volete avere sempre la massima scorrevolezza delle aste, Vi consigliamo di lubrificare periodicamente la parte di asta a contatto con le boccole e l'astina interna con uno spray al silicone. La **ROBERTO SPORT** ne commercializza uno appositamente prodotto per noi e testato per ottenere i migliori risultati. Vi invitiamo a non utilizzare alcun tipo di grasso che attirando polvere e sporco potrebbero bloccare lo scorrimento dell'asta.

Per qualsiasi problema o se desiderate avere maggiori informazioni Vi invitiamo a visitare il nostro sito:




[www.robertosport.it](http://www.robertosport.it)

### GARANZIA

Roberto Sport garantisce i suoi articoli per 2 anni dalla data di acquisto. La garanzia copre i difetti di produzione, in nessun caso copre danni causati da un utilizzo improprio o da attribuire alla normale usura. I difetti devono essere comunicati entro due mesi dall'individuazione dello stesso, inviandone comunicazione scritta al rivenditore dove si è acquistato il tavolo. La Roberto Sport si impegna a ripristinare il tavolo, senza alcuna spesa per l'acquirente, riparando o sostituendo la parte danneggiata o offrendo uno sconto.




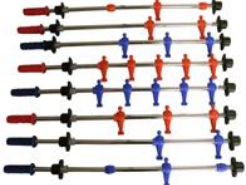
## MATERIALE IN DOTAZIONE

1		Bomboletta lubrificante
10		Palline bianche
1		Serie di segnapunti

### *Per montaggio gambe*

4		Gambe in legno
2		Traverse in legno
2		Viti 8x55 bombato
8		Rondelle 8x32
8		Spine da 8
4		Vite 6x60 MA (fissaggio traversa)
4		Viti 5x35
8		Viti 4x20
2		Porte
2		Nr. 1 chiave a brugola da 4 Nr. 1 chiave a brugola da 5

### *Per aste*

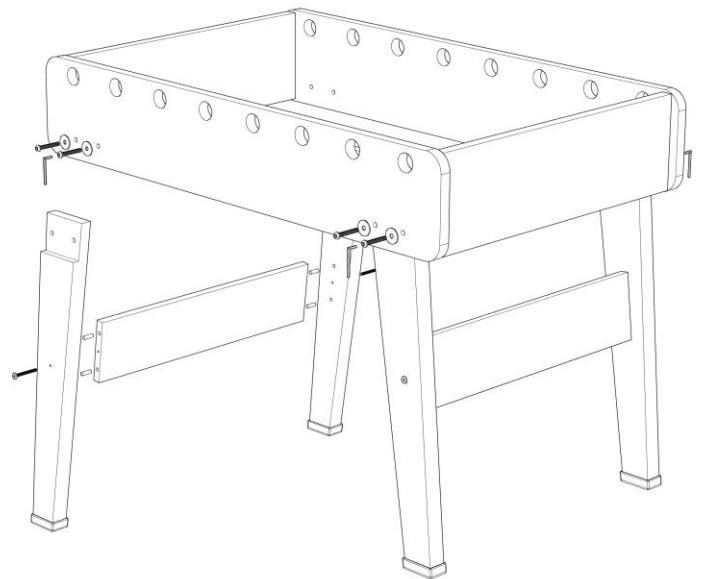
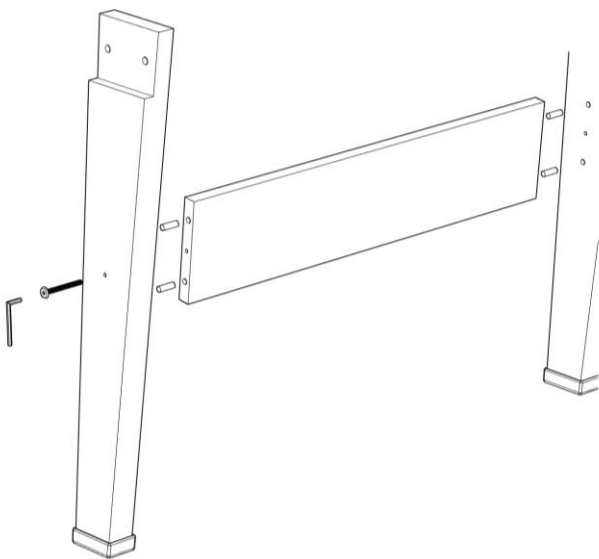
35		Vite per boccole 5x20
1		Serie aste complete

## ISTRUZIONI MONTAGGIO

Leggere e conservare le presenti istruzioni per future referenze.

### MONTAGGIO GAMBE

Assemblare le 4 gambe con la rondella e vite 8x55 a mezzo chiave a brugola da 5



Inserire le spine in legno nelle traverse e fissare la stessa alla gamba con la vite 6x60 utilizzando la chiave a brugola da 4

### MONTAGGIO ASTE



1. Infilare le aste nei fori cominciando con l'inserimento dal lato della manopola

2. Posizionare le boccole con i fori delle viti in alto

3. Fissare le boccole con le viti 5x20

## MONTAGGIO SEGNAPUNTI



Fissare i segnapunti con le viti  
5x20

Il calciobalilla che avete acquistato è prodotto interamente in Italia, seguendo una procedura di controllo in tutte le fasi di fabbricazione, dalla progettazione all'imbollaggio finale che permettono di immettere sul mercato un prodotto di assoluta qualità e, quando usato correttamente, rispondente alle norme di sicurezza



Il calciobalilla è conforme alle direttive di riferimento per il prodotto in oggetto:

- Direttiva 88/378/CE
- Direttiva 2009/48/CE – Sicurezza dei giocattoli
- Reg. (CE) 1907-2006 del 18 dicembre 2006 “REACH “ e successive modifiche.

Prodotto e stoccato presso : Roberto Sport srl – Via A. Casale 63/a – 10010 Lessolo

### AVVERTENZE

**Non adatto a bambini di altezza inferiore a cm. 140.** Per bambini di età inferiore a 14 anni è comunque consigliato l'utilizzo in presenza di un adulto che ne controlli il corretto uso. L'utilizzo corretto del calciobalilla prevede la movimentazione delle aste e di conseguenza degli ometti esclusivamente tramite le manopole poste all'estremità delle aste. **Non introdurre le mani all'interno del campo gioco**, gli adulti devono spiegare ai bambini che tale comportamento, durante le fasi di gioco, potrebbe causare lo schiacciamento delle dita causate dal movimento degli ometti o dalla contrazione delle molle. La pallina di gioco è di diam. 34 mm. in materiale duro, non va assolutamente messa in bocca o lanciata contro persone o cose a cui potrebbe arrecare danni.

Effettuare il montaggio correttamente, seguendo le istruzioni, avendo cura di avvitare saldamente tutte le viti e bulloni in questo modo per i bambini sarà impossibile svitarle. Per maggior sicurezza si consiglia di verificare periodicamente che le stesse siano ben avvitate. Eventuali spostamenti futuri o smontaggi devono essere effettuati da adulti. Non utilizzare calciobalilla danneggiati o con parti usurate, provvedere quanto prima alla sostituzione delle stesse, con l'utilizzo di accessori originali.

In caso di reclami prego citare questo numero:

