



## קיט 1400 ו קיט 2100

### מדריך למשתמש

מערכת משאבה דגם P מספר 72515/72513  
טמפרטורת מים מרבית 220-240 V~, 50 HZ, IP 55, MAX 40c

### הוראות זהירות חשובות

▲ **אזהרה** – חוברת זו מכילה מידע בטיחותי חשוב ביותר, שחובה לקרוא ולהבין ורק לאחר מכן להשתמש במכשיר.

▲ **זהירות** – אנו ממליצים על כך שאדם מקצועי יתקין את המכשיר.

▲ אין להפעיל את המשאבה כאשר אנשים בבריכה.

**אסור** להפעיל את המשאבה כאשר היא יבשה ללא מים. הפעלה של המשאבה ללא מים יכולה לפגוע באטמים ולגרום לדליפה ולהצפה! יש למלא את המשאבה במים לפני הפעלתה.

▲ בזמן פעולת המשאבה אין לחסום את פתחי שאיבת המשאבה אשר בבריכה!!! חסימה של הפתחים עלולה לגרום להילכדות מתחת למים, לפציעות חמורות וואף טביעה!

▲ ילדים **חייבים** לשהות בבריכה בנוכחות מבוגר.

הפעלה:

יש לוודא שהמשאבה והצינורות מלאים במים, אין להפעיל את המשאבה ללא זרימת מים רציפה. המשאבה חייבת להיות מתחת לקו המים כדי לעבוד.

### הוראות תחזוקה

הוראות התחזוקה הקבועות הן בדיקה וניקוי של מסנן השערות (פרה פילטר). לכלוך או חלקי פסולת שנאספים במסנן השערות יעצרו את הזרימה החופשית של מים דרך המשאבה. עקבו אחר ההוראות הבאות לניקוי מסנן השערות:

1. כבו את המשאבה, סגרו את פתח השאיבה של המים אשר בבריכה, ונתקו את צינור השאיבה מהמשאבה, על מנת .
2. פתחו את מכסה מסנן השערות.
3. הוציאו את מסנן השערות ונקו אותו. יש לנקות היטב עד שהפתחים יהיו נקיים. החזירו את הסל חזרה למשאבה.
4. סגרו את מכסה מסנן השיערות וחברו את צינור הניקה בחזרה.

# חוקי בטיחות חשובים

קראו, הבינו ועקבו אחר כל ההנחיות בזהירות לפני התקנה ושימוש של מוצר זה.

## כללי בטיחות

### אזהרה

- על מנת להקטין את הסיכון לפציעה, אין להרשות לילדים להשתמש במוצר זה. יש להשגיח על ילדים ועל בעלי מוגבלויות.
  - סכנת שוק חשמלי: חברו מוצר זה רק לשקע עם הארקה המוגן בפני עומס יתר או שקע המחובר דרך ממסר פחת. צרו קשר עם חשמלאי אם אין באפשרותכם לקבוע כי השקע מוגן בפני עומס יתר או כי השקע מחובר דרך ממסר פחת. העזרו בחשמלאי מוסמך על מנת להתקין את השקע המוגן או את ממסר הפחת, אשר בעל עוצמה של 30mA. אל תשתמשו במגן עומס יתר ניד.
  - אל תקברו את חוט החשמל. **יש לוודא כי החוט גלוי כדי שלא יפגע על ידי כיסוח דשא, גוזמי קצוות וציוד אחר.**
  - חוט אספקת המתח ניתן להחלפה. אם החוט או התקע נפגעו יש להביא לתיקון אצל חשמלאי מוסמך או במעבדת החברה.
  - במקרה של תקלה או חוסר תפקוד של המשאבה יש להעביר את המשאבה למעבדת החברה לתיקון.
  - על מנת להקטין את הסיכון של שוק חשמלי, אל תשתמשו בכבל מאריך, שעוני עצר, מתאמי תקע או ממירי שקע על מנת לחבר את היחידה לאספקת חשמל.
  - הרכבה ופירוק יתבצעו על ידי מבוגרים בלבד.
  - אל תנסו לחבר או לנתק מוצר זה בעוד שאתם עומדים במים או כאשר ידיכם רטובות.
  - מקמו מוצר זה הרחק מהבריכה על מנת למנוע מילדים לטפס על המשאבה בכדי להגיע לבריכה.
  - ילדים חייבים להישאר במרחק ממוצר זה ומחוטי חשמל.
  - תמיד נתקו מוצר זה ממקור החשמל לפני הסרה, ניקוי, טיפול או ביצוע כיוונים במוצר.
  - מוצר זה הוא לשימוש בבריכות הניתנות לאחסון בלבד. אין להשתמש בו בבריכות קבועות. בריכה הניתנת לאחסון בנויה כך שניתן לפרקה לצורך אחסנה והרכבה מחדש על פי ההגדרות המקוריות.
  - שמרו על תקע מוצר זה במרחק של יותר מ- 3 מטר מהבריכה.
  - התקע צריך להיות נגיש לאחר שהמוצר הותקן.
  - מוצר זה מיועד לשימוש רק עבור המטרות המתוארות במדריך למשתמש זה!
- אי ציות לאזהרות אלו עלול להביא לנזק ברכוש, שוק חשמלי, סיבוך, פציעות חמורות אחרות או מוות. אזהרות מוצר זה, הנחיות וכללי הבטיחות הניתנים עם המוצר מייצגים מספר סיכונים שכיחים במתקני שעשועים של מים ואינם כוללים את כל מצבי הסיכון האפשריים. נא לפעול בהגיון ושיפוט נכון בזמן הנאה בכל פעילות מים.

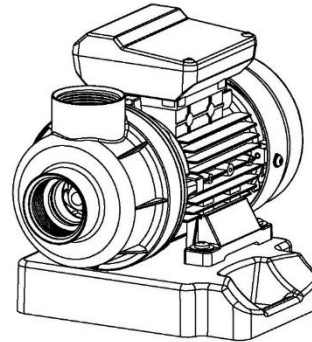
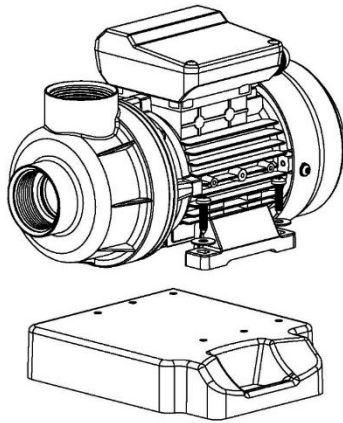
### מידע טכני

TYPE	72512	72513	72514	72515	72527	72528	72529	72530	72542	72543	72544	72547	72548
Input power	250	250	400	400	550	600	1000	1100	800	1000	1400	1000	1500
H. Min	0M	0M	0M	0M	0M	0M	0M	0M	0M	0M	0M	0M	0M
H. Max	6M	6.5M	8.5M	9M	7.5M	8M	10M	11M	12M	13M	14.8M	15M	18M
Q. Max/min	132L	125L	170L	166L	240L	265L	280L	296L	250L	300L	360L	313L	380L
V	220~240												
HZ	50												
IP	IPX5												

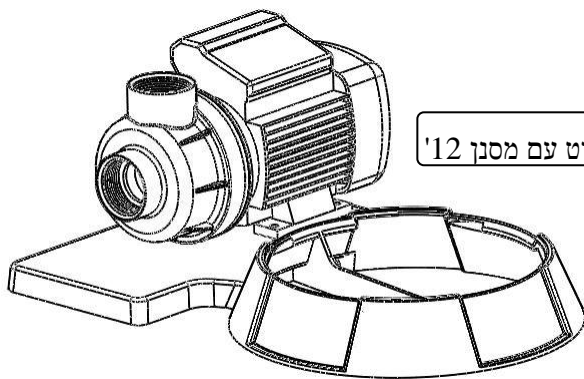
## התקנת משאבה ומסנן חול 1400 MUSTANG ו 2100

1. חברו את המשאבה לבסיס הפלסטיק ע"י ברגים ואומים.

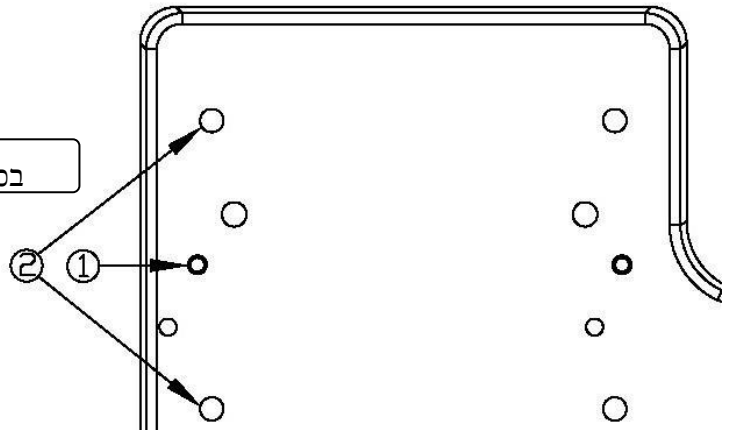
לקיט 1400 :



לקיט 2100:

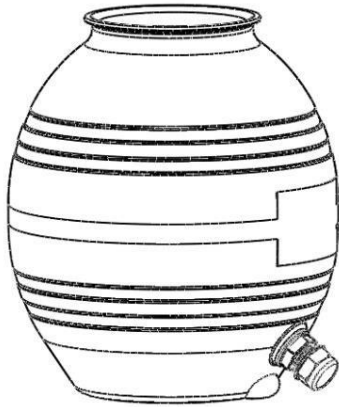


בסיס לקיט עם מסנן '12

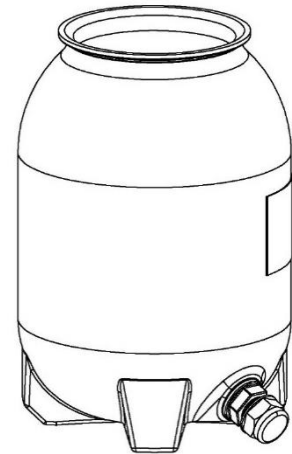
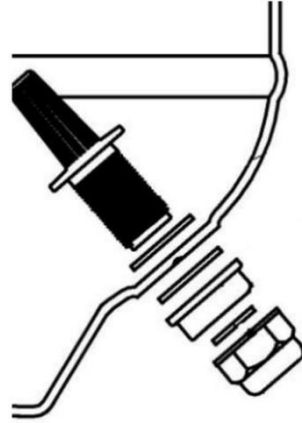


נקודה ① לא לשימוש נקודה ② החורים לקיבוע המשאבה לבסיס

2. חיבור פתח ניקוז למיכל הסינון.



2100 גלון

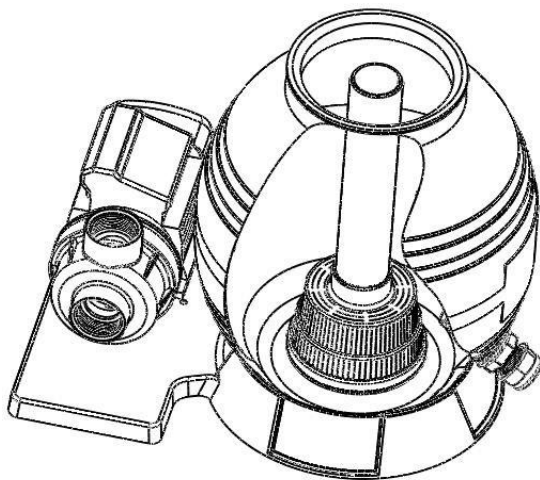


1400 גלון

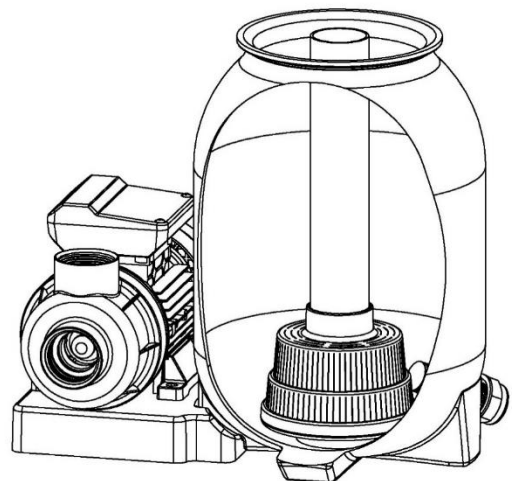
3. בקיט 1400 – יש להכניס את תחתית המיכל במגרעת הבסיס עם פתח הריקון פונה החוצה.

בקיט 2100 - יש להניח את מיכל החול על הבסיס ולסובב עם כיוון השעון לנעילת המיכל. יש לשים לב שפתח הריקון פונה החוצה ולא לכיוון המשאבה.

4. הכניסו והניחו במרכז המיכל את צינור הדיזה (צינור לבן עם ראש מסננת שחור)



2100 גלון



1400 גלון

5. הניחו את מכסה המילוי שקיבלתם בחבילה על הצינור הלבן – למניעת חדירת חול או צמר לצינור. (תמונה בסעיף 6)

שימו לב שמכסה המילוי יישאר במקום וימנע חדירת חול לצינור.

6. הכניסו את כדורי הצמר הכלולים בערכה למיכל מסביב לצינור הלבן.

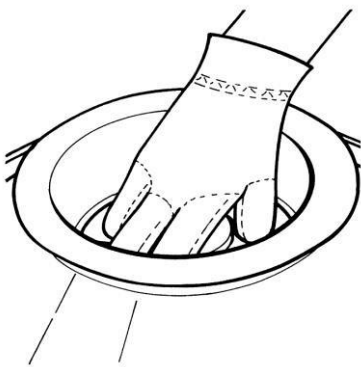


לשימוש בחול קוארץ / זכוכית:

לקיט 1400 – ניתן למלא חול קוארץ או חול זכוכית לא יותר מ 14 ק"ג 2/3 מגובה המיכל .

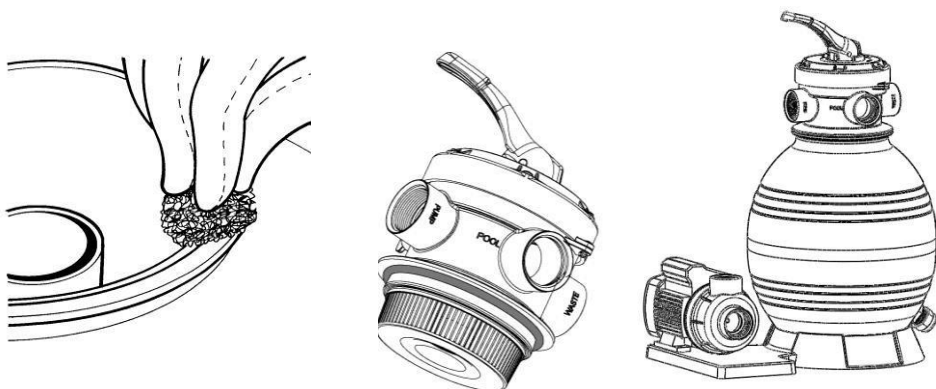
לקיט 2100 – ניתן למלא חול קוארץ או חול זכוכית לא יותר מ 19 ק"ג 2/3 מגובה המיכל .

\*אין לערבב שימוש של צמר סינון וחול קוארץ או זכוכית בו זמנית.

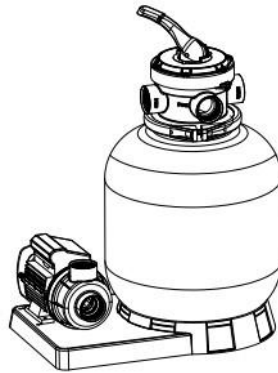


7. הסירו את מכסה המילוי ונקו את שפת המיכל לכלוך, שימו את גומיית האטם (מס 3) עגולה בחלק התחתון של ראש הברז והניחו את ראש הברז על המיכל בכך שהצינור הלבן נכנס לתחתית ראש הברז.

חשוב יש להניח את ראש הברז שהיציאה הנקראת PUMP תפנה לכיוון המשאבה המחוברת לבסיס (המילה PUMP מוטבעת על היציאה)

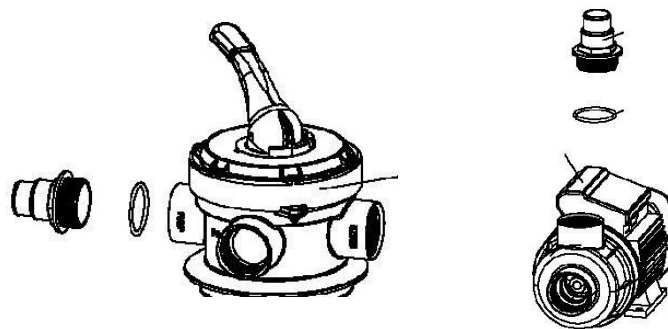


8. יש לנעול את בורר המצבים (מס 1) למיכל בעזרת החבקים (מס 2) עם ברגים ואומים מצורפים. חשוב לא לשכוח לשים את גומיית האיטום. וחשוב מאוד לכוון את יציאת ה PUMP לכיוון המשאבה.



9. יש לחבר את מד הלחץ, בראש הברז קיים בורג פרפר שיש להוציאו, לקחת לו את הגומייה לשים על הברגת שעון הלחץ. יש לשים מעט טפלון ולסגור. גם כאן יש לשים לב לא לסגור חזק מידי על מנת לא לסדוק את הבסיס.

10. יש לחבר ליציאה PUMP בראש הברז וליציאה העליונה של המשאבה את המתאם (מחבר שן שחור מס 10) עם הגומייה.



11. חברו את הצינור המצורף בין המשאבה ליציאת PUMP וחזקו עם בנדים ממתכת.



12. חברו את המסנן המקדים (פרה פילטר) לפתח היניקה של המשאבה. יש לשים טפולן עם ההברגה לפני החיבור.



13. יש לחבר את שאר המתאמים הלבנים לשאר הכניסות חשוב!! חובה לשים טפולן בכל הברגה שמבריגים!!!

14. יש לחבר את המשאבה לפתח היניקה הנמוך בבריכה.  
15. יש לחבר את ברז המצבים מיציאת POOL לבריכה ביציאה העליונה.  
16. יציאת ה WASTE נשארת פתוחה להוצאת הלכלוך מהסנן, ניתן לשים צינור גם ביציאת ה WASTE על מנת שהלכלוך יצא לנקודה מרוחקת.

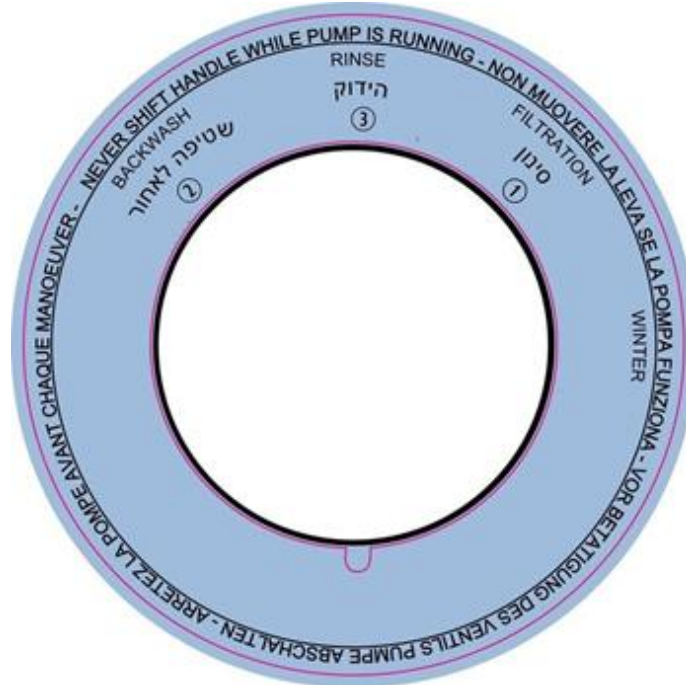
**\*אין להפעיל את המשאבה ללא מים!!**  
**\*יש לדאוג שיש מים בצינורות, שכל היציאות אטומות ומחוברות כראוי. במידת הצורך יש להשתמש בטפולן לאיטום.**



## הוראות הפעלה

• **חובה!!! \*לפני כל העברת מצב בברז הבורר יש לכבות את המשאבה מהחשמל.!!**

• **סיבוב הידית נעשה אך ורק עם כיוון השעון!!**



### הפעלה ראשונית:

1. להזיז את ברז המצבים למצב הנקרא BACKWASH (שטיפה לאחור) (2)
2. להפעיל את המשאבה כ 40-60 שניות ולהביט עד אשר המים המלוכלכים מתחילים להתנקות. לאחר כ 40-60 שניות יש להוציא מהחשמל.
3. להעביר את ברז המצבים למצב RINSE (הידוק) (3) מפעילים שוב כ 40-60 שניות. המים ימשיכו לצאת מיציאת ה WASTE. לאחר כ 30 שניות יש להוציא מהחשמל.
4. להעביר את ברז המצבים למצב FILTRATION (סינון) (1) ולהפעיל את המשאבה.

• **חובה!!! לפני כל העברת מצב בברז הבורר יש לכבות את המשאבה מהחשמל!!**

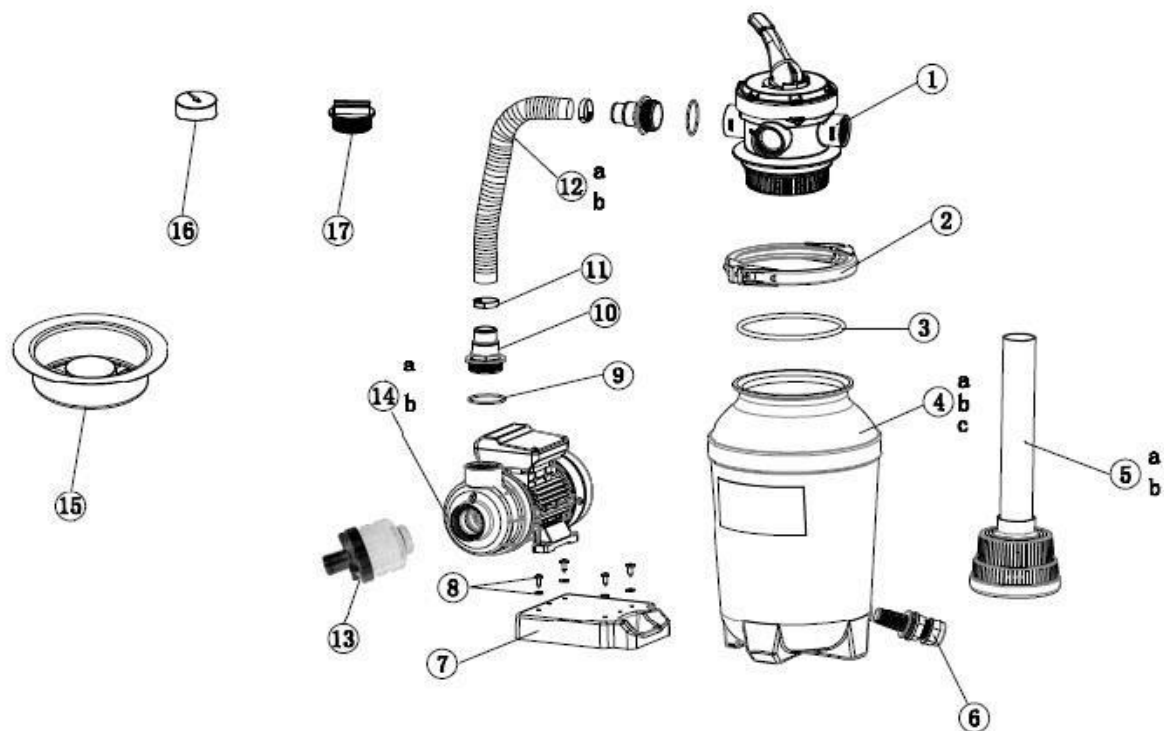
• **סיבוב הידית נעשה אך ורק עם כיוון השעון!!**

- את הפעולה הזאת יש לבצע פעם בשבועיים (בשימוש בחול וכפוף לתדירות השימוש).
- מומלץ להפעיל את המשאבה בין 6-8 שעות ליום, מחולקות חצי מהזמן לבוקר חצי בערב בסה"כ 6-8 שעות ליום.
- אין להפעיל את המשאבה ללא מים.
- אין להפעיל בזמן רחיצה בבריכה.
- השימוש ע"י ילדים הוא אסור בהחלט.

- יש תמיד לדאוג לניקיון הבריכה, פתחי היציאה, הכניסה ומסנן השערות, למניעת עיכוב בפעולה או חסימה.

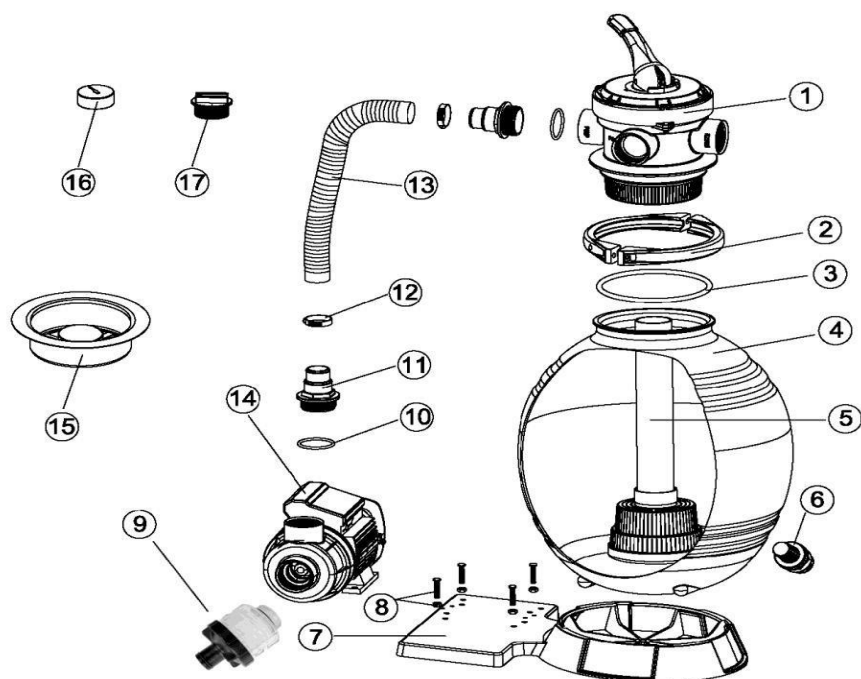
### **מקרים בהם לא תחול האחריות:**

- ברז בורר שהעבירו בו מצבים כאשר המשאבה עובדת .
- ברז בורר שיימצא בוא חול (סימן שהועברו מצבים בזמן שהמשאבה עובדת).
- ברז בורר שסובב נגד כיוון השעון.
- במידה והמשאבה לא מוקמה במקום יבש ומוגן מרטיבות .
- במידה והמשאבה הופעלה ללא מים.
- לאחר שימוש במידה והמשאבה לא אוחסנה במקום יבש, לא יובשה מרטיבות ולא שומנה ע"י ספריי שימון.



### Parts Listing for 10' sand filter with pump

Ref. No.	Part No.	Description	QTY
1	647303071001	ברז בורר 4 מצבים	1
2	647303076	חבקים לנעילת הראש ברז	1
3	65431041080	גומייה לאיטום ראש ברז	1
4		מיכל המסנן	1
5		צינור דיזה	1
6	647304073	פתח ניקוז	1
7	647302502	בסיס	1
8	65862062000	סט בורג ואום לחיבור המשאבה לבסיס	1
9	65431021080	גומייה לאיטום	5
10	647303014	מתאם לצינור (מחבר שן)	4
11	65021004000	בנד נעילה	2
12	65749017011	צינור מקשר בין משאבה למסנן	1
13	PRE FILTER	מסנן מקדים (פרה פילטר)	1
14	72715	משאבה	1
15	65756006000	מכסה המילוי	1
16	97202	שעון לחץ	1
17	91215	פקק	1



### Parts Listing for 12" sand filter with pump

Ref. No.	Part No.	Description	QTY
1	647303071001	ברז בורר 4 מצבים	1
2	647303076	חבקים לנעילת הראש ברז	1
3	65431041080	גומייה לאיטום ראש ברז	1
4	647303101	מיכל המסנן	1
5	647302571000	צינור דיזזה	1
6	647304073	פתח ניקוז	1
7	647302502	בסיס	1
8	65862062000	סט בורג ואום לחיבור המשאבה לבסיס	1
9	PRE FILTER	מסנן מקדים (פרה פילטר)	1
10	65431021080	גומייה לאיטום	5
11	647303014	מתאם לצינור (מחבר שן)	4
12	65749017011	בנד נעילה	2
13	65749017011	צינור מקשר בין משאבה למסנן	1
14	72515	משאבה	1
15	65756006000	מכסה המילוי	1
16	97202	שעון לחץ	1
17	91215	פקק	1

# חבילת אביזרים לקיט 2100 / 1400

שם מוצר	תיאור
זוג צינורות 32 מ"מ באורך 2 מ'	צינורות PVC לחיבור המשאבה לבריכה
6 חבקי נירוסטה (בנד) לחיבור צינורות	חברו זוג חבקים על המשאבה, זוג חבקים בין הצינור המקשר וזוג על החיבורים לבריכה.
זוג מחברי ג'ט כניסה ויציאה לבריכה מתאימים לבריכות INTEX וBESTWAY	מתאים לבריכות עיליות BESTWAY INTEX לחיבור כניסה ויציאה מהבריכה
קדם מסנן (פרה פילטר)	קדם מסנן לחיבור בכניסת המשאבה. עוזר לסנן לכלוכים גדולים כמו שיערות ועלים. שומר על עבור רציפה של המשאבה.
צמר סינון	תחליף לחול סינון, קל משקל ונוח לשימוש ללא הצטברויות של חול לבריכה.



## קיט 1400 / 2100

פולטון בע"מ

ח.פ. 513832865

דרך השלום 22, ת"א

טל 035614012

פקס 036249091

### תעודת אחריות

#### 1. האחריות חלה:

כנגד הצגת חשבונית רכישה ותעודת אחריות פולטון בע"מ (להלן "החברה") אחראית רק כלפי הקונה למוצר אשר פרטיו מצויים ברישומי החברה בלבד (להלן המוצר) ואשר נמצאו בו ליקויים בעבודה ו/או בחומרים אשר על פי דעתה של החברה נגרמו בשימוש רגיל, נכון, וסביר וכל זאת אך ורק בהתאם למפרט בתעודה זו.

#### 2. תקופת אחריות

תקופת האחריות תחל במועד רכישת המוצר ו/או קבלתו ותסתיים כמפורט להלן:

2.1 אחריות למשאבות 12 חודשים (דגמים: 72513, 72515, 72529, 72530)

2.2 אחריות למסנן חול – 24 חודשים

2.3 אחריות לברז בורר מצבים – 12 חודשים

2.4 במקרה של תיקון, שיפור, שינוי ו/או החלפה של המוצר או כל חלק ממנו לא יחול שינוי בתקופת האחריות במקרה של תיקון תסתיים תקופת האחריות לחלק המתוקן 90 יום מיום התיקון או תום תקופת האחריות המקורית לפי המאוחר

#### 3. ביטול אחריות

האחריות תתבטל מאליה והחברה לא תהיה אחראית לכל ליקויי שהוא במוצר בקרות אחד או יותר מן המקרים הבאים:

3.1 בתום תקופת האחריות.

3.2 יבוצע במוצר ו/או בחלק ממנו תיקונים ו/או תוספות ו/או החלפות ע"י גוף או אדם אשר לא הוסמכו לכך ע"י החברה ו/או ניכר על פני המוצר כי טופל ו/או שונה ע"י גוף או אדם שלא הוסמכו לכך ע"י החברה אלא אם כן החברה הורתה ללקוח להחליף חלפים הניתנים להחלפה על ידו וחלפים אלו סופקו ללקוח על ידי החברה.

3.2 על פי שיקול דעתה של החברה, ניכר במוצר כי השימוש בו ותפעולו היה בניגוד להוראות החברה ו/או הוראות היצרן.

3.4 ניכר על פני המוצר כי פרטי המוצר שונו, נמחקו או הוסרו.

3.5 הקונה לא עמד כלפי החברה בהתחייבויותיו לתשלום עבור המוצר ו/או תשלום עבור תקלה שתוקנה במסגרת האחריות והוגדרה תקלה של במסגרת האחריות ו/או קריאת שווא (סרק). במקרה של השלמת התשלום ו/או גמר ההתחייבויות לא יחול שינוי ו/או הארכת תקופת האחריות בגין התקופה שבוטלה האחריות בכל מקרה תסתיים תקופת האחריות לפי סעיף

#### 4. הגבלת אחריות

##### החברה לא תהא אחראית על כתב האחריות זה במקרים הבאים:

4.1 במקרים בהם נוצרו במוצר ליקויים כתוצאה משימוש לא נכון או לא סביר ו/או טיפול ואחזקה שלא בהתאם להוראות החברה ו/או רשלנות ו/או הזנחה, אחזקה לקיחה לרבות תאונה, שבר, רטיבות, נזקי מלחמה, פעילות עוינת, אספקת חשמל בלתי תקינה ו/או בלתי סדירה, שריפה, פגעי טבע ומזג אוויר לרבות גשם ברקים ואבק, ניקוי בחומרי ניקוי אשר גרמו לנזק, כל סיבה אחרת קשורה בשימוש בלתי סביר במכשיר.

#### 5. גבולות האחריות

5.1 אחריות החברה כמפורט בתעודת אחריות זו מוגבלת לתיקון המוצר ו/או החלפתו ו/או חלקים ממנו בלבד.

5.2 החברה לא תהיה אחראית לנזקים ו/או הפסדים ישירים ו/או עקיפים אשר יגרמו לקונה – גופו ו/או רכושו ו/או צד ג'-גופו ו/או רכושו כתוצאה משימוש, אחסון, ליקוי, ו/או קלקול ו/או אי התאמה ו/או השבתת המכשיר ו/או כל חלק ממנו מכל סיבה שהיא.

5.3 האחריות לקריאת סרק ו/או קריאה הניתנת לפתרון על ידי המשתמש בהתאם להוראות היצרן המצורפות למכשיר ו/או קריאה לתיקון פגם ו/או תקלה שאינה במסגרת האחריות ו/או על פי סעיף 4 עם כל סעיפי המשנה, הינה על הקונה והקונה ישא בעלויות החברה הכרוכות בהפניית איש שרות לקריאת סרק מקסימום 250 שח .

#### 6. התיקונים

6.1 תיקונים ו/או החלפות על פי תעודת אחריות זו יבוצעו בבית הלקוח ו/או במשרדי החברה ו/או בכל מקום בו תבחר החברה והכל על פי שיקול דעתה של החברה.

6.2 תיקונים ו/או החלפות יבוצעו בהתאם לזמינותם של אנשי השרות של החברה ו/או בשמה ושעות העבודה של אנשי שרות אלו.

6.3 החברה תהא רשאית לבצע תיקונים ו/או החלפות של המכשיר ו/או חלקיו תוך שימוש בחלפים מקוריים, חלפים, משומשים או משופצים על מנת לפתור את הליקוי תוך זמן סביר ובכפוף לאספקת החלפים מן היצרן.

6.4 החליפה החברה את המכשיר ו/או כל חלק ממנו יהיה המכשיר המוחלף ו/או החלק המוחלף ממנו כאמור קנינה הבלעדי של החברה.

#### 7. כללי

7.1 על תעודת האחריות זו יחולו דיני מדינת ישראל.

7.2 סמכות השיפוט הבלעדית בכל הנובע ו/או הכרוך בתעודת אחריות זו מוסכם על הלקוח כי תהא לבתי המשפט המוסמכים בעיר תל-אביב.

7.3 גבולות האחריות בתחום הקו הירוק ובאיזורים אשר אינם אזורי עימות ביטחוני, מעבר לכך נתון לשיקול הטכנאי בהתאם למצב הבטחון והסכמתו להגיע לבית הלקוח, במקרים כאלו החברה תהיה רשאית להורות ללקוח להביא את המכשיר, על חשבונו לחצריה.

#### 8. לקבלת תוקף האחריות יש למלא את הפרטים הנ"ל:

שם: \_\_\_\_\_, מס חשבונית: \_\_\_\_\_,

שם החנות / מוכר \_\_\_\_\_ מייל של הקונה

\_\_\_\_\_

\_\_\_\_\_ טלפון \_\_\_\_\_

חובה למלא מספר סריאלי שנמצא על המכשיר (נמצא על המכשיר כמו בתמונה  
המצורפת)



חתימה: \_\_\_\_\_

תאריך: \_\_\_\_\_

**\*האחריות תכנס לתוקפה רק עם קבלתה ע"י החברה באחת מהדרכים הבאות:**

א. משלוח בפקס למספר: 03-6249091

ב. משלוח ע"י קובץ סרוק לכתובת מייל [sherut@sportcenter.co.il](mailto:sherut@sportcenter.co.il)