

הוראות הפעלה ותחזוקה  
מסלול ריצה - VO2 Zoom1



נא לפנות למחלקת שירות אנרג'ים בטלפון : 09-9729100  
לשאלות ומידע נוסף במייל : [service@energym.co.il](mailto:service@energym.co.il)

## אמצעי בטיחות

### אזהרות

- מומלץ להיוועץ ברופא לפני תחילת תוכנית אימונים.
- זמן שימוש רצוף מומלץ הוא שעה אחת.

לפני קיפול המסוע יש לנתקו משקע החשמל.

בזמן השימוש במוצר זה, יש להקפיד על אמצעי בטיחות בסיסיים, כולל האמצעים הבאים:

1. לפני תחילת השימוש במוצר זה יש לקרוא את כל הוראות השימוש בקפידה.
  2. **מד הדופק האינטגרלי של המכשיר אינו מכשיר רפואי. אין להסתמך על מדידת הדופק כמדידה רפואית. המכשיר עלול להציג סטייה בשיעור של עד 15%.**
  3. מכשיר כושר זה מיועד לשימוש ביתי בלבד ואינו מתאים לשימוש מסחרי ו/או מוסדי מכל סוג שהוא.
  4. משקל המשתמש המרבי על מכשיר זה הוא 90 ק"ג.
  5. יש לשמן את המסלול בהתאם להוראות היצרן.
  6. אנרגים ספורט לא תישא באחריות לנזק לרכוש ו/או פציעה בכל מקרה של שימוש במכשיר כושר זה באופן שאינו תואם את הוראות השימוש המסופקות עם המכשיר.
  7. למניעת היווצרות חלודה יש להתאמן עם מגבת למניעת טפטוף זיעה על חלקי מתכת של המכשירים. בגמר האימון יש לנגב את המכשיר.
- סכנה** - כדי להפחית את הסכנה להתחשמלות:
8. יש לנתק מכשיר זה מהחשמל מיד לאחר השימוש בו ולפני ניקוי המכשיר.
- אזהרה** - להפחתת סכנת כוויות, דליקה התחשמלות או פציעה לבני אדם:
9. יש לחבר את המכשיר לשקע חשמל רק לאחר הורדת המסוע. אין להשאיר את המכשיר ללא השגחה כשהוא מחובר לחשמל. יש לנתק את המכשיר מהחשמל כאשר לא נעשה בו שימוש. לכיבוי המכשיר סגרו את כל כפתורי הבקרה ואז הוציאו את התקע מהשקע.
  10. יש להחזיר את מסלול הריצה למצב מקופל בתום השימוש. לא ניתן לקפל את המסלול בזמן השימוש בו. לפני קיפול המכשיר יש לוודא שהוא בשיפוע אפס.
  11. יש לפקח מקרוב על ילדים או אנשים בעלי מוגבלויות בזמן שהם משתמשים במכשיר או בזמן שימוש במכשיר לידם.
  12. השתמשו במכשיר זה רק למטרה שלה הוא נועד ובהתאם למתואר במדריך זה. למניעת סכנה או תאונות, אין להשתמש באביזרים נלווים שלא הומלצו על ידי היצרן.
  13. אין להפעיל מכשיר זה אם כבל החשמל או התקע ניזוקו, אם הוא לא פועל כשורה, או אם הוא ניזוק או נפל למים. יש להחזיר מוצר זה למרכז שירות לצורך בדיקה ותיקון.
  14. אין לשאת מכשיר זה באמצעות כבל החשמל או להשתמש בכבל החשמל כבידית.
  15. יש להרחיק את כבל החשמל ממשטחים חמים או מהרצפה.
  16. אין להפעיל את המכשיר כשפתחי האוורור חסומים. יש להקפיד שפתחי האוורור אינם חסומים על ידי אבק ולכלוך.
  17. אין להפיל או להכניס חפצים כלשהם אל אחד מפתחי המכשיר.
  18. אין להשתמש במכשיר או להפעילו מחוץ לבית.
  19. אין להפעיל את המכשיר במקומות שבהם נעשה שימוש בתרסיסים כלשהם או במקומות עם חמצן דליל.
  20. יש לשמור על אזור בטחות של 2 מטרים על מטר סביב מסלול הריצה.
  21. יש לעצור את השימוש במסלול הריצה במקרה של תחושת חולשה, סחרחורת או קוצר נשימה.

22. יש ללבוש בגדי אימון מתאימים בזמן השימוש במסלול הריצה. אין ללבוש בגדים רפויים העלולים להיתפס במכשיר. מומלץ ללבוש בגדי ספורט תומכים. יש לנעול נעלי ריצה בזמן השימוש במכשיר. אין להשתמש במסלול הריצה יחפים, עם גרביים בלבד או בסנדלים.

## הנחיות הארקה

יש לדאוג להארקה של מכשיר זה. במקרה של תקלה, הארקה מספקת את המסלול עם ההתנגדות הנמוכה ביותר עבור זרם חשמלי, ומפחיתה את הסכנה להתחשמלות.

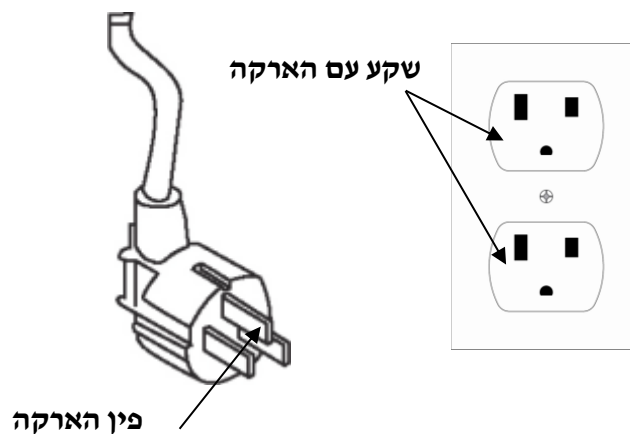
**סכנה** - חיבור לא נכון של המכשיר להארקה עלול לגרום לסכנת התחשמלות. במקרה של ספק,

בדקו עם חשמלאי מורשה האם למוצר יש הארקה כנדרש. אין לבצע שינויים בתקע שהגיע עם המוצר. אם התקע לא מתאים לשקע, פנו לחשמלאי מורשה שיתקין שקע מתאים.

המוצר מתאים לשימוש בשקע של 200-240 וולט עם תקע הארקה בדומה למוצג בתמונה. וודאו שהמוצר מחובר לשקע המתאים לצורת התקע. התקע חייב להיות מחובר לשקע מתאים המותקן ומוארק בהתאם לכל התקנות המקומית. אין צורך להשתמש במתאם כלשהו עבור מוצר זה.

### איור

#### שיטות הארקה



#### הוראות בטיחות כלליות

- א. יש לתרגל עליה וירידה מההליכון לפני תחילת האימון.
- ב. יש לחבר את מפתח הבטיחות למחשב (ההליכון לא יפעל ללא מפתח הבטיחות). יש תפוס את הקצה השני של מפתח הבטיחות לבגדי המתאמן לפני האימון, כדי להבטיח שההליכון יעצור אם המשתמש יורד ממנו בטעות.
- ג. אם המשתמש נופל מההליכון, מפתח הבטיחות ייצא מהמחשב וההליכון יעצור בפתאומיות למניעת פציעה.
- ד. אין לעמוד על רצועת ההליכה בזמן הפעלת ההליכון. יש לעמוד בפיסוק רגליים מעל המסוע על מסילות הפלסטיק.
- ה. ההליכון יופעל במהירות של 1 קמ"ש אחרי ספירה לאחור. אם מדובר במשתמש חדש, יש להישאר במהירות נמוכה ולהחזיק בידיות האחיזה, עד שמרגישים בנוח על המכשיר.

## מדריך הפעלה מהירה



### צג המכשיר

**TIME** : מסכם את סך כל זמן האימון, מ-00:00 עד 99:59 דקות.

**PULSE** : כשמאותר אות דופק עקב אחיזה בשתי ידיות פלדת האל חלד בחזית מסילות המכשיר, הצג יראה את קצב הלב הנוכחי בפעילות לדקה, בין 50 ל-200.

**SPEED** : מציג את מהירות המסוע הנוכחית, החל מ-1 קמ"ש ועד 14.00 קמ"ש.

**CALORIE** : סוכם את צריכת הקלוריות בזמן האימון. ערך מרבי: 990 קק"ל.

**DISTANCE** : סוכם את סך כל מרחק האימון, בין 0.0 עד 99.9 ק"מ בספירה כלפי מעלה.

סוכם את סך כל מרחק האימון בין 0.5 עד 99.9 ק"מ בספירה למטה.

### תחילת האימון

#### הערות:

- יש לוודא שאין דבר שיפגע בתנועת ההליכון.
- יש לחבר את כבל החשמל לחשמל, ולהפעיל את ההליכון.
- יש לעמוד על מסילות הרגל של ההליכון.
- יש לחבר את תפס מפתח הביטחון לבגד של המתאמן.
- יש להכניס את מפתח הביטחון לחור מפתח הביטחון בקונסולה, ואז ההליכון יהיה במצב הפעלה/מוכן לפעולה.
- בשתי ידיות האחיזה יש שני לחצנים. בימנית **SPEED+** ו-**SPEED-** להגברת והורדת המהירות, ובשמאלית **START** ו-**STOP**, והם מבצעים את אותה הפעולה של לחצני **SPEED+/-** ו-**STOP/START** שבמחשב.

7. במהלך האימון, בכל מצב, לחיצה על לחצן STOP תשהה את פעולת ההליכון. אם תרצו לחדש את האימון, תוכלו ללחוץ על לחצן START והמחשב ימשיך את ספירת הנתונים מהנתונים הקודמים. מסוע ההליכון יתחיל בתנועה אחרי ספירה לאחור. אם תרצו לעבור למצב הפעלה/מוכן, לחצו על לחצן STOP בשנית אחרי שהיית ההליכון. בזמן בחירת תוכנית או הגדרת מידע, לחיצה על לחצן STOP תחזיר את ההליכון למצב הפעלה/ומכן.
8. ניתן להתחיל את האימון באחת משתי דרכים:
- א. התחלה מהירה
- פשוט לחצו על לחצן START כדי להתחיל באימון.
- ב. SELECT A PROGRAM (בחירת תוכנית)
- בחירת תוכנית ידנית על ידי לחיצה על לחצן MODE או לחיצה על לחצן PROGRAM כדי להיכנס לתוכנית ידנית או לאחת מ-8 מטרות אימון.

### פעולת הפעלה מהירה

- צעד 1:** חברו את לחצן הבטיחות כדי להעיר את הצג. ההליכון יהיה במצב הפעלה/מוכן.
- צעד 2:** לחצו על לחצן START כדי להפעיל את המסוע אחרי ספירה לאחור. השתמשו בלחצני +/- SPEED או QUICK SPEED כדי לכוון את המהירות הרצויה בכל שלב של האימון. ניתן לכוון את המהירות גם על ידי הלחצנים שעל ידיות המכשיר.
- צעד 3:** כדי לראות את הדופק שלכם, אחזו במאחזי פלדת האל חלד שבידיות. ייתכן שיידרשו מספר שניות עד שהצג יראה את המספר המדויק. קצב הלב יוצג בחלון PULSE.

### פעולת תוכניות ידניות

- הערות:** בתוכניות אלו, ניתן להגדיר אחת מהאפשרויות CALORIE, DISTANCE ו-TIME כך שתספור כלפי מטה בזמן האימון, והאחרות ייספרו כלפי מעלה בזמן האימון. אחרי שהספירה לאחור תגיע לאפס, התוכנית תסתיים ותעצור את תנועת המסוע. אם תרצו להמשיך, יש ללחוץ על לחצן START כדי להתחיל שוב את תנועת המסוע אחרי הספירה לאחור.
- צעד 1:** חברו את מפתח הבטיחות כדי להעיר את הצג. ההליכון יהיה במצב הפעלה/מוכן.
- צעד 2:** לחצו על לחצן MODE, חלון TIME יציג 30:00, לחצו על +/- SPEED כדי להגדיר את זמן הספירה לאחור בין 5:00 דקות ועד 99:00 דקות.
- אם אינכם מעוניינים להגדיר זמן לספירה לאחור, אלא לעבור להגדרות אחרות, לחצו על MODE בשנית. חלון DIST יציג 1.0. תוכלו להגדיר מרחק ספירה לאחור בין קילומטר אחד ל-99.0 ק"מ. אם אינכם מעוניינים להגדיר ספירה לאחור של המרחק, אלא לעבור להגדרה אחרת, לחצו על MODE בשנית. חלון CAL יציג 50. תוכלו להגדיר ספירה לאחור של מונה הקלוריות בין 20 קק"ל עד 990 קק"ל.
- צעד 3:** אחרי שסיימתם להגדיר את הספירה לאחור לאימון, לחצו על START כדי להתחיל את תנועת המסוע בסיום ספירה לאחור.
- צעד 4:** בזמן התוכנית, תוכלו לכוון את המהירות על ידי לחיצה על לחצני +/- SPEED, או על לחצני QUICK SPEED. המהירות ניתנת לכיוון גם על ידי הלחצנים שעל ידית האחיזה.

## פעולת תוכניות מוגדרות מראש

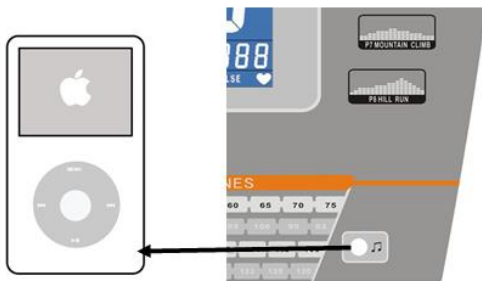
הערות:

- כל התוכניות המוגדרות מראש מורכבות מ-18 מקטעים מבוססי זמן. המהירות קבועה מראש בכל מקטע. הזמן שבו יימשכו 18 המקטעים בכל תוכנית יסודר אוטומטית בהתאם לזמן האימון שהגדרתם. ישנן 64 תוכניות קבועות מראש, עבור 8 מטרות אימון שונות, ו-8 רמות עצימות אימון בכל מטרת אימון.
- צעד 1:** חברו את מפתח הבטיחות כדי להעיר את הצג. ההליכון יהיה במצב הפעלה/מוכן.
- צעד 2:** לחצו על לחצן PROGRAM כדי לעבור בין 8 מטרות אימון שהוגדרו מראש, ופונקציית BODY FAT (שומן גוף). מטרת אימון תיבחר ברגע שתלחצו על לחצן PROGRAM. אחרי בחירה במטרת אימון, לחצו על לחצן MODE כדי לבחור את עצימות האימון בין הרמות L1 עד L8. אחרי בחירת עצימות האימון, לחצו על לחצני +/- SPEED כדי לשנות את זמן האימון. הזמן הקבוע מראש בכל תוכנית הוא 30:00 דקות, וניתן להגדירו בין 5:00 עד 99:00 דקות.
- צעד 3:** אחרי שינוי זמן האימון, לחצו על START כדי לאשר ולהתחיל באימון.
- צעד 4:** בזמן התוכנית, תוכלו לכוון את המהירות על ידי לחיצה על לחצני +/- SPEED או על לחצני QUICK SPEED. המהירות ניתנת לכיוון גם על ידי הלחצנים שעל ידית האחיזה. אולם, המהירות שתכוונו תשפיעו רק על המקטע הנוכחי. אחרי סיום המקטע, המהירות תחזור לערכים שנקבעו מראש.

## שימוש בפונקציית הדופק

- חלונת הדופק (PULSE) במחשב פועלת יחד עם חיישני דופק הממוקמים על גבי שתי הידיות. כאשר תרצו לבצע קריאה של הדופק שלכם, עליכם:
- להניח את שתי הידיים שלכם בחוזקה על חיישני הדופק. כדי לקבל קריאה מדויקת יש להשתמש בשתי הידיים.
  - אומדן קצב הלב שלכם יופיע בצג חלונת הדופק כ-5 שניות לאחר שתניחו את שתי הידיים שלכם על גבי חיישני הדופק.
  - אומדן זה אינו מדויק ולכן אנשים עם בעיה רפואית או שצריכים לקבל מדידה מדויקת של קצב הלב אינם יכולים להסתמך על האומדנים המתקבלים ממכשיר זה.

## פונקציית שמע



כפי שניתן לראות בתרשים, יש להכניס קצה אחד של כבל השמע למחבר השמע שבמחשב ולאחר מכן לחבר את הקצה השני של כבל השמע לנגן ה-MP3. הרמקול במחשב ינגן את המוזיקה מנגן ה-MP3. ניתן לשנות את עוצמת הקול של הרמקול רק דרך נגן ה-MP3.

## מדד שומן גוף

פונקציה זו נועדה לאמוד את השומן בגוף על פי המידע הבסיסי של המצב הגופני שלכם.

אומדן זה אינו מדויק ואנשים שיש להם בעיה רפואית או זקוקים לערך מדויק של שומן הגוף אינם צריכים להסתמך על האומדן שיוצג על גבי המכשיר.

**שלב 1:** לחצו על לחצן התוכנית מספר פעמים, לאחר 9 לחיצות על לחצן התוכנית יופיע ערך השומן בצג חלונית הקלוריות. לחצו על לחצן שינוי המצב כדי להגדיר את הפרמטרים היחסיים: גיל, מין, גובה ומשקל.

**שלב 2:** לאחר שנכנסתם לפונקציית שומן הגוף על ידי לחיצה על לחצן שינוי המצב, חלונית המהירות תציג את הערך F1, חלונית השיפוע תציג את המספר 25 המייצג את הגיל. לחצו על לחצן המהירות +/- כדי להגדיר את הגיל בין 1 ל-99. לאחר מכן לחצו שוב על לחצן שינוי המצב כדי לעבור לשלב הבא.

**שלב 3:** לאחר שלחצתם על לחצן שינוי המצב, חלונית המהירות תציג את הערך F2, חלונית השיפוע תציג את המספר 01 המייצג את המין. לחצו על לחצן המהירות +/- כדי להגדיר את המין 1 או 2, כאשר 1 מייצג זכר ו-2 מייצג נקבה. לאחר מכן לחצו שוב על לחצן שינוי המצב כדי לעבור לשלב הבא.

**שלב 4:** לאחר שלחצתם על לחצן שינוי המצב, חלונית המהירות תציג את הערך F3, חלונית השיפוע תציג את המספר 170 המייצג את הגובה. לחצו על לחצן המהירות +/- כדי להגדיר את הגובה מ-100 ס"מ ועד 199 ס"מ. לאחר מכן לחצו שוב על לחצן שינוי המצב כדי לעבור לשלב הבא.

**שלב 5:** לאחר שלחצתם על לחצן שינוי המצב, חלונית המהירות תציג את הערך F4, חלונית השיפוע תציג את המספר 70 המייצג את המשקל. לחצו על לחצן המהירות +/- כדי להגדיר את המשקל מ-20 ק"ג עד 150 ק"ג. לאחר מכן לחצו שוב על לחצן שינוי המצב כדי לעבור לשלב הבא.

לאחר לחיצה על כפתור **MODE**, יופיע חלון **SPEED F4**, חלון **INCLINE** יציג 70, הוא מייצג משקל, לחץ על מקש + / **SPEED** כדי לקבוע משקל מ- **KG-150KG20**. לאחר מכן לחץ על הלחצן **MODE** כדי לעבור לשלב הבא.

**שלב 6:** לאחר שסיימתם להגדיר את כל המידע הדרוש בנוגע למצב הגופני שלכם, לחצו שוב על לחצן שינוי המצב. חלונית המהירות תציג את הערך F5, חלונית השיפוע תציג את "----", המשמעות היא שהמחשב החל לבצע את החישוב. בשלב זה הניחו את שתי הידיים שלכם על חיישני הדופק שעל גבי הידיות והמתינו כ-8 שניות. התוצאה של שומן הגוף שלכם תופיע על גבי הצג בחלונית השיפוע.

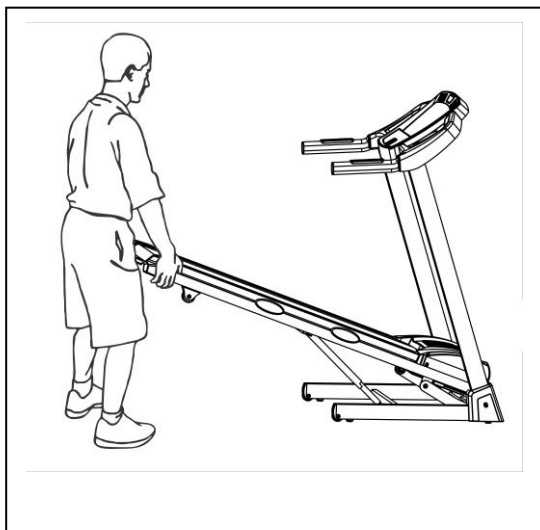
## טבלת שומן גוף

התוצאה הנובעת ממדד שומן הגוף יכולה להצביע על המצב הגופני. בדקו את המצב הגופני שלכם בהתאם לעמודה הימנית בעזרת התוצאה שתקבלו מהמכשיר.

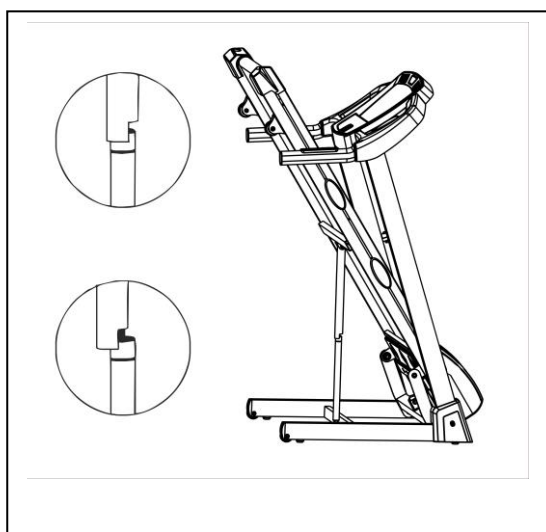
מצב גופני	תוצאה
שמן	BMI > 30
בעודף משקל	26 < BMI < 30
בכושר	19 < BMI < 25
רזה	BMI < 19

## קיפול והזזה של מסלול הריצה

לפני קיפול מסלול הריצה נתקו אותו מהחשמל.  
זהירות: עליכם להיות מסוגלים להרים בבטחה  
20 קילוגרמים על מנת להעלות, להוריד או להזיז  
את מסלול הריצה.



1. החזיקו את מסלול הריצה כשהידיים במיקומים  
המוצגים בצד ימין. זהירות: כדי להפחית את האפשרות  
לפציעה, יש לכופף את הרגליים ולשמור על  
גב ישר. כשאתם מרימים את מסלול הריצה, הקפידו  
להרים אותו בעזרת הרגליים ולא באמצעות הגב. הרימו  
את מסלול הריצה עד שמשטח הריצה יוחזק ביציבות על ידי  
מוט הקיפול כפי שמראה האיור.



2. להעברת מסלול הריצה למצב פעולה, יש למשוך תחילה  
את כפתור הקיפול החוצה כמוצג באיור, ואז להוריד  
את משטח הריצה לרצפה.

## איך להזיז את מסלול הריצה

1. החזיקו את ידיות האחיזה כמוצג והניחו רגל  
אחת על גלגל.
2. הטו את מסלול הריצה לאחור עד שהוא ינוע  
בחופשיות על הגלגלים. הזיזו בזהירות את  
מסלול הריצה אל המיקום המבוקש.  
אין להזיז את מסלול הריצה מבלי להטות אותו  
לאחור.  
להפחתת הסכנה לפציעה, יש להיזהר במיוחד  
בזמן הזזת מסלול הריצה. אין לנסות להזיז את  
מסלול הריצה על משטח לא מאוזן.
3. יש להניח רגל אחת על הגלגל ולהוריד בזהירות  
את מסלול הריצה עד שיגיע למצב האחסון.



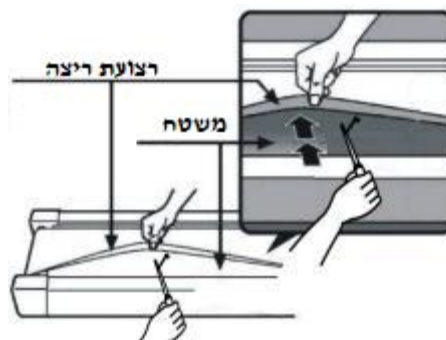


## תחזוקה

אזהרה! לפני ביצוע פעולות תחזוקה במסלול הריצה יש לנתק את כבל החשמל ממגן קפיצות המתח.  
ניקוי: ניקוי סדיר של מסלול הריצה יאריך את משך חייו.  
אזהרה! למניעת התחשמלות יש לוודא שמסלול הריצה כבוי ושהמכשיר מנותק מהחשמל לפני ביצוע פעולות ניקוי או תחזוקה כלשהן.  
אחרי כל אימון: נגבו את הקונסולה ומשטחים אחרים של מסלול הריצה באמצעות מטלית רכה ולחה, כדי להסיר שאריות זיעה מהם. אין להשתמש בכימיקלים כלשהם.  
אחת לשבוע: מומלץ להשתמש בשטיח מתחת למסלול הריצה כדי להקל על הניקוי. לכוון מהנעליים נוגע בחגורה ובסופו של דבר מגיע אל מתחת למסלול הריצה. שי לשאוב אבק מתחת למסלול הריצה פעם בשבוע. שימון (סיכה) של משטח הריצה: חגורת ההליכה שומנה מראש במפעל. עם זאת, מומלץ לבדוק את שימון משטח ההליכה מעת לעת כדי להבטיח ביצועים מיטביים של מסלול הריצה. בכל עשרה ימים או 10 שעות פעילות, יש להרים את דפנות חגורת ההליכה ולגעת בחלק העליון של משטח ההליכה עד לאן שידכם מצליחה להגיע. אם אתם מרגישים סימני סיליקון, אין צורך בשימון נוסף. אם התחושה יבשה למגע, יש צורך בסיכה. בדקו אצל המשווק או מרכז השירות מה סוג הסיליקון הדרוש.

מריחת חומר סיכה על משטח ההליכה

- 1) מקמו את חגורת ההליכה כך שהתפר ממוקם בחלק העליון ובמרכז מרכז משטח ההליכה.
  - 2) הכניסו את קשית הריסוס לראש הריסוס של פחית חומר הסיכה.
  - 3) תוך כדי הרמת הצד של חגורת ההליכה, מקמו את קשית הריסוס בין חגורת ההליכה למשטח הריצה, במרחק של כ- 10 ס"מ מקדמת מסלול הריצה. יש למרוח את תרסיס הסיליקון על משטח הריצה החל מקדמת מסלול הריצה לחלקו האחורי. חזרו על פעולה זו בצד השני של החגורה. רססו כ- 4 שניות בכל צד.
  - 4) אפשרו לסיליקון 'להתייבב' למשך דקה לפני השימוש במסלול הריצה.
- אזהרה:** אין לשמן את משטח הריצה יתר על המידה. יש לנגב עודף חומר סיכה עם מגבת נקייה.

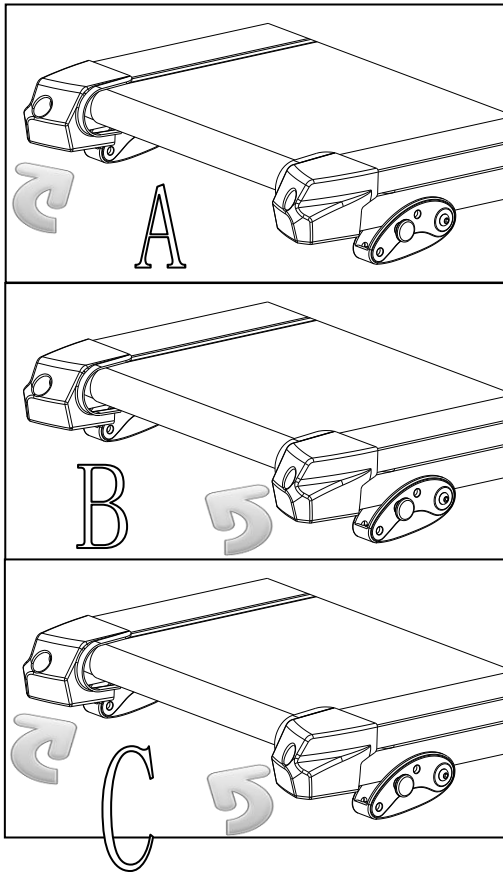


## כיוון מתח רצועת הריצה

- מסלול הריצה עבר כיוון ובדיקת בקרת איכות לפני שיצא מהמפעל. אם חגורת הריצה נוטה
- א. המסגרת אינה מונחת ביציבות
  - ב. המשתמש לא רץ במרכז חגורת הריצה;

ג. רגלי המשתמש לא מפעילות את אותו הכוח על הרצועה.

לסטייה שלא ניתן לתקן אוטומטית, נסו את השיטות הבאות לתיקון הרצועה בהתאם לתמונה.



אם החגורה נוטה ימינה, יש לסובב את בורג כוונון החגורה בצד ימין בכיוון השעון. אנו ממליצים לסובב 1/4 סיבוב בכל פעם ולבדוק את התוצאה. אם החגורה נוטה עדיין ימינה, יש לסובב את בורג כוונון החגורה בצד שמאל נגד כיוון השעון 1/4 סיבוב כמוצג בתמונה A.

אם החגורה נוטה שמאלה, יש לסובב את בורג כוונון החגורה בצד שמאל בכיוון השעון 1/4 סיבוב. אם החגורה נוטה עדיין שמאלה, יש לסובב את בורג כוונון החגורה בצד ימין נגד כיוון השעון 1/4 סיבוב כמוצג בתמונה B.

לאחר שימוש במסלול הריצה זמן מה, הרצועה עשויה להתארך מעט וההחלקה ועצירה שלה עשויות להתרחש כשמתמשים במסלול. כאשר תופעות אלה מתרחשות, יש לחזק את הברגים בשני הצדדים 1/4 סיבוב. אם החגורה הדוקה מדי, פשוט פתחו את הברגים משני הצדדים 1/4 סיבוב, כמוצג בתמונה C.

## פתרון בעיות

תיקון	גורמים אפשריים	בעיה
<ol style="list-style-type: none"> <li>1. חבר מחדש את כבל החשמל.</li> <li>2. חבר היטב כל מחבר.</li> <li>3. אתחל את מפסק הגנת עומס יתר.</li> </ol>	<ol style="list-style-type: none"> <li>1. כבל החשמל לא מחובר לחשמל.</li> <li>2. פגם בכבל החשמל או שהכבל לא מחובר כראוי.</li> <li>3. הגנת עומס יתר.</li> </ol>	אין תצוגה בקונסולה
<ol style="list-style-type: none"> <li>1. חזק את חגורת הריצה.</li> <li>2. חזק את חגורת המנוע.</li> </ol>	<ol style="list-style-type: none"> <li>1. חגורת ריצה משוחררת מדי.</li> <li>2. חגורת מנוע משוחררת מדי.</li> </ol>	חגורת מסלול הריצה מחליקה
<ol style="list-style-type: none"> <li>1. הוסף שמן סיכה לחגורה ולמשטח הריצה.</li> <li>2. חגורת ריצה משוחררת.</li> </ol>	<ol style="list-style-type: none"> <li>1. חסר שמן סיכה</li> <li>2. חגורת ריצה הדוקה מדי.</li> </ol>	חגורת הריצה לא זזה באופן חלק
<ol style="list-style-type: none"> <li>1. חבר מחדש את מפתח הבטיחות.</li> <li>2. חבר את כבל החשמל של המנוע מחדש.</li> <li>3. בדוק את חיבור הכבלים</li> <li>4. החלף אינברטר.</li> <li>5. החלף מנוע.</li> </ol>	<ol style="list-style-type: none"> <li>1. מפתח הבטיחות לא במקומו.</li> <li>2. כבל החשמל של המנוע לא מחובר כנדרש.</li> <li>3. הכבל לא מחובר כנדרש.</li> <li>4. אינברטר פגום.</li> <li>5. המנוע תקול.</li> </ol>	המנוע לא פועל

תיקון	גורמים אפשריים	קוד שגיאה
<ol style="list-style-type: none"> <li>1. חבר שוב את הכבל או החלף לחדש.</li> <li>2. החלף למחשב חדש.</li> </ol>	<ol style="list-style-type: none"> <li>1. שגיאת תקשורת בין המחשב לאינברטר.</li> <li>2. שגיאת מחשב.</li> </ol>	E01
<ol style="list-style-type: none"> <li>1. בדוק את אספקת החשמל.</li> <li>2. החלף לאינברטר חדש.</li> </ol>	עומס יתר.	E02
<ol style="list-style-type: none"> <li>1. החלף למנוע שיפוע חדש.</li> </ol>	תקלה במנוע שיפוע	E04
<ol style="list-style-type: none"> <li>1. בחר במסלול ריצה חזק יותר;</li> <li>2. בדוק את המיקום התקוע;</li> <li>3. הוסף שמן סיכה לחגורה ולמשטח הריצה;</li> <li>4. החלף לבקר חדש.</li> <li>5. החלף למנוע חדש.</li> </ol>	<ol style="list-style-type: none"> <li>1. עומס יתר</li> <li>2. אחד החלקים של מסלול הריצה נתקע;</li> <li>3. מחסור בשמן סיכה</li> <li>4. המנוע פגום</li> </ol>	E05
החלף לאינברטר או למנוע שיפוע חדש.	תקלה באינברטר או במנוע השיפוע.	E06
חבר את מפתח הבטיחות כראוי.	מפתח הבטיחות לא במקומו	E07

## תעודת אחריות

### 1. האחריות

כנגד הצגת תעודת אחריות הכוללת את מועד מסירת הטובין לצרכן, תהא אנרג'ים בע"מ (להלן: "החברה") אחראית לליקויים במכשיר (להלן "המכשיר") אשר על פי דעתה של החברה ובכפוף לחובתה על פי דין, נגרמו על אף שימוש רגיל, נכון וסביר במכשיר זאת אך ורק בהתאם למפורט בתעודה זו.

### 2. תקופת האחריות

תקופת האחריות תחל במועד קבלת המכשיר ע"י הצרכן ותסתיים בתום שנה מיום מסירת המכשיר לצרכן ובכפוף לחובת החברה הקבועה בדין.

### 3. הגבלת האחריות

אחריות החברה על פי כתב האחריות לא תחול בהתרחש אחד או יותר מהמקרים הבאים:

- במקרה בו בוצעו במכשיר ו/או בכול חלק ממנו תיקונים ו/או תוספות ו/או שינויים ו/או החלפות ע"י גוף ו/או אדם אשר לא הוסמכו לכך בכתב על ידי החברה לרבות החלפה של חלקים ו/או אביזרים ו/או חיבורים כגון כבל הזנת מתח חשמל מהקיר למכשיר ו/או ניכר על פני המכשיר, כי הוא טופל ו/או שונה ע"י גוף או אדם שלא הוסמכו לכך בכתב ע"י החברה.
- במקרה והליקוי במכשיר נוצר כתוצאה משימוש בניגוד להוראות היצרן ו/או ההוראות כפי שנמסרו ללקוח.
- במקרה בו ניכר על פני המכשיר כי פרטי המכשיר שונו, נמחקו או הוסרו.
- במקרה בו הקלקול במכשיר, נגרם עקב כוח עליון שהתרחש במועד מאוחר ממועד מסירת המכשיר לצרכן.
- במקרים בהם נוצרו במכשיר ליקויים כתוצאה משימוש לא נכון או לא סביר ו/או טיפול ואחזקה שלא בהתאם להוראות החברה ו/או רשלנות ו/או הזנחה, אחזקה לקויה או כל סיבה אחרת קשורה בשימוש בלתי סביר במכשיר.

### 4. מבלי לגרוע מן האמור, החברה לא תחוב באחריות במקרים הבאים:

- במקרה של בלאי סביר.
- במקרה שהמכשיר יוצב ו/או יעשה בו שימוש במקום בו לא קיימת רצפת בטון ו/או בחלל/חדר פתוח (ללא קירות ו/או גג).
- במקרה של שימוש ו/או חיבור חשמלי שלא בהתאם להוראות יצרן או במקור מתח שאינו מאורק.
- במקרה של נזקים ו/או שבר ו/או בלאי כלשהו בפלסטיקה ו/או בריפודים לרבות ריפודי מושבים ו/או ריפודי אחיזה.
- במקרה של חלודה ו/או קורוזיה.

### 5. בכל מקרה, החברה אינה אחראית לנזקים ישירים ו/או עקיפים שיגרמו לצרכן ו/או לצד ג' כלשהו אלא לתיקון המכשיר בהתאם לתנאי האחריות ובכפוף לדין.

6. עוד מובהר, כי החברה אינה אחראית לנזקים ו/או תיקונים כלשהם הקשורים בתשתיות חשמל ו/או חיוטי חשמל ו/או חיבורי חשמל ו/או חיבורים אחרים כלשהם (כגון חיבורי תשתיות אינטרנט וטלוויזיה) שאינם מהווים לחלק מהמכשיר עצמו ולכלבים המקוריים המחוברים אל המכשיר, כפי שסופקו באריזה המקורית.

### 7. התיקונים

תיקונים על פי תעודת אחריות זו יבוצעו בבית הלקוח ו/או במשרדי החברה ו/או במעבדות שירות של החברה ו/או מי מטעמה, בהתאם לשיקול דעתה של החברה לפי אופי התיקון וסוג המוצר, ובכפוף להוראות הדין.

במקרה של תיקונים שלא ניתן לבצעם בבית הלקוח מסיבות הקשורות באופי התיקון ו/או בסוג המוצר עצמו, תוביל החברה את המכשיר, על חשבונה, אלא אם כן נגרם הקלקול ו/או הנזק עקב המקרים המנויים בסעיף 3 לעיל.

תיקונים יבוצעו תוך שבוע ימים ממועד הקריאה וזמן ההמתנה ללקוח לא יעלה על שעתיים מהמועד שתואם עימו, הכל בהתאם להוראות הדין לעניין זה.

החברה תהא רשאית לבצע תיקונים ו/או החלפות של המכשיר ו/או חלקיו תוך שימוש בחלפים מקוריים, ובמקרה שלא ניתן יהיה לעשות שימוש בחלקי חילוף מקוריים תעשה החברה שימוש בחלקי חילוף חלופיים לפי שיקול דעתה המקצועי.

**רשימת נקודות לאיסוף / תחנות שירות למוצרי אנרג'ים הינה כדלקמן:**

<u>עיר</u>	<u>שם לקוח</u>	<u>כתובת</u>
• באר שבע	גידיס	שד טוביהו 36 קניון בש
• הרצליה	אנרג'ים	שד' שבעת הכוכבים 1,
• י"ם	אופני הבירה	בר אילן 39 י"ם
• חיפה	סיטי ספורט	האשלג 22 חיפה (מול קניון לב המפרץ)

**8. שירות תיקון לאחר תום תקופת האחריות**

- מבלי לגרוע מהאמור לעיל, על המנוע הראשי של המכשיר בלבד, תחול אחריות של 3 שנים מיום מסירת המכשיר לידי הצרכן, ללא תוספת תשלום.
- למען הסר ספק, בגין ביצוע העבודה הכרוכה בתיקון ו/או החלפת המנוע הראשי, רשאית החברה לגבות תשלום.
- קבלת האחריות כאמור בסעיף זה, מותנית בביצוע בדיקה ואבחנה של טכנאי מטעם החברה ובאמצעותו בלבד.
- במקרים מסוימים ובעדכון הצרכן מראש, החלפת המנוע תהיה כרוכה בתיקונים נלווים נוספים ולרבות החלפת רצועה, החלפת משטח והחלפת כרטיס מנוע, והכל בהתאם לאבחנת טכנאי מטעם החברה. בגין ביצוע התיקונים הנלווים, רשאית החברה לגבות תשלום נפרד.
- סירוב הצרכן לביצוע אבחנה ו/או תיקון ו/או החלפה של המנוע על ידי טכנאי מטעם החברה תביא את האחריות בהתאם לסעיף זה לסיומה והחברה תהיה פתורה מכל התחייבות שנתנה בעניין זה.

**9. כללי**

על תעודת אחריות זו יחולו דיני מדינת ישראל. סמכות השיפוט הבלעדית בכל הנובע ו/או הכרוך בתעודת אחריות זו תהא לבתי המשפט המוסמכים בעיר תל אביב-יפו.